

# 사용설명서

모델명 Line 17

1958년부터 “사자표”라는  
상표로 국내외의 많은 분께  
사랑 받고 있는 라이온미싱은  
가정용 재봉기 전문 회사입니다.  
구입하신 제품은  
직선/지그재그 바느질과  
다양한 바느질을 편리하게  
사용할 수 있으며,  
정성이 가득한  
나만의 작품을  
만드는데 조그마한  
보탬을 드릴 것입니다.

감사합니다.

본 설명서는  
제품개선을 위하여  
부분사양이 예고 없이  
변경될 수 있습니다.



[www.LionM.com](http://www.LionM.com)

고객무료상담전화 080-567-5338


재봉틀의 사용방법 또는 신제품에 대한 정보가 필요할 때 이용하십시오.  
평일 09:00~18:00 토요일 09:00~13:00 (단, 법정공휴일은 제외)


사용 전에 안전을 위한 주의사항을 반드시 읽고 정확하게 사용하십시오.  
사용설명서를 읽고 난 후에는 누구나, 언제라도 볼 수 있는 장소에 보관하십시오.  
사용설명서에 제품보증서가 포함되어 있습니다.  
전구 및 발판 등 부품의 구입은 당사 서비스 담당부서에 문의하시기 바랍니다.


## 안전을 위한 주의사항

다음에 표시되어 있는 안전관련 주의사항들은 재봉틀 사용을 안전하고 정확하게 사용하여 예고치 못한 위험이나 손해를 사전에 방지하기 위한 것으로 반드시 지켜주십시오.

주의사항은 “경고”와 “주의” 두가지로 구분되어 있으며, 의미는 다음과 같습니다.







 이 그림기호는 위험을 끼칠 우려가 있는 사항과 조작에 대하여 주의를 환기시키기 위한 기호입니다. 위험발생을 피하기 위하여 주의 깊게 읽고 지시에 따라야 합니다.

 **경고** 표시사항 위반 시는 심각한 상해나 사망이 발생할 수 있습니다.


 **주의** 표시사항 위반 시는 경미한 상해나 제품손상이 발생할 수 있습니다.

## 경고

### ■ 감전과 화재의 위험이 있습니다

	본 제품은 AC 220V, 60Hz 전기 제품이므로 전원에 맞게 사용하십시오.		전구교환, 청소와 기름치기를 하기 전에 전원플러그를 콘센트에서 빼십시오.
	사용하지 않거나 천둥과 번개가 심한 날씨에는 전원플러그를 빼십시오		젖은 손으로 사용하지 마십시오.
	전원플러그와 콘센트를 코드 선만을 잡아 당겨 빼지 마십시오.		당사 직원이외에는 절대로 제품을 분해, 개조, 수리하지 마십시오.

### ■ 상처가 나거나 다칠 수 있습니다.

	재봉틀에는 바늘이 움직이므로 손가락을 찌리거나, 제품에 넘어질 경우 돌출 부위에 다칠 수 있으므로, 어린이 혼자 사용하거나 보관에 주의하시기 바랍니다.
---	--

## 주의

	떨어뜨리거나 충격을 주지 마십시오.		바늘이 움직이므로 바늘 밑에 손가락을 넣거나, 무리한 바느질을 하지 마십시오.
	실외나 습기가 많은 곳에 두면 부품에 녹이 생길 수 있으므로 주의하십시오.		재봉틀에 물이나 신나 및 유기용제를 뿌리지 마십시오.

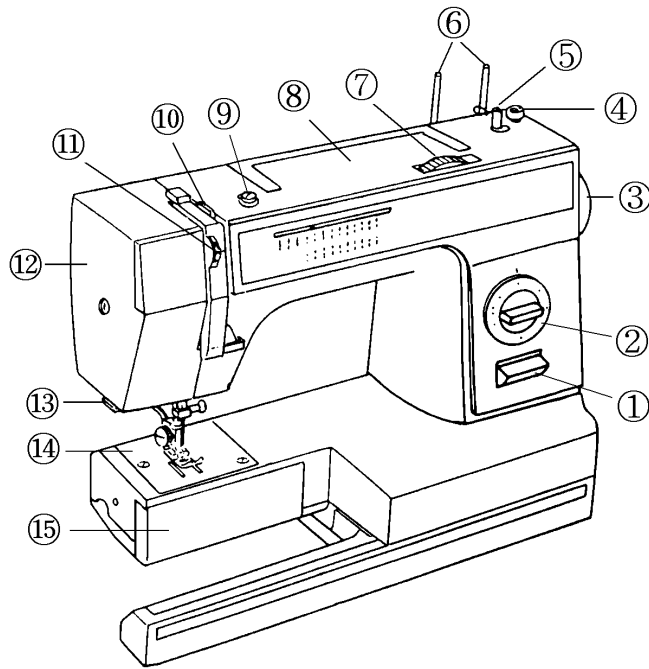
바늘은 반드시 가정용바늘(HA-1)을 사용하여야 합니다.

**제품을 좋은 상태로 오래 유지하는 방법**

본 설명서에 있는 청소와 기름치기를 자주 하기 바랍니다. 1년에 한번 정기적으로 라이온 서비스센터에 의뢰하여 분해소재를 하면 항상 좋은 상태로 사용할 수 있습니다.



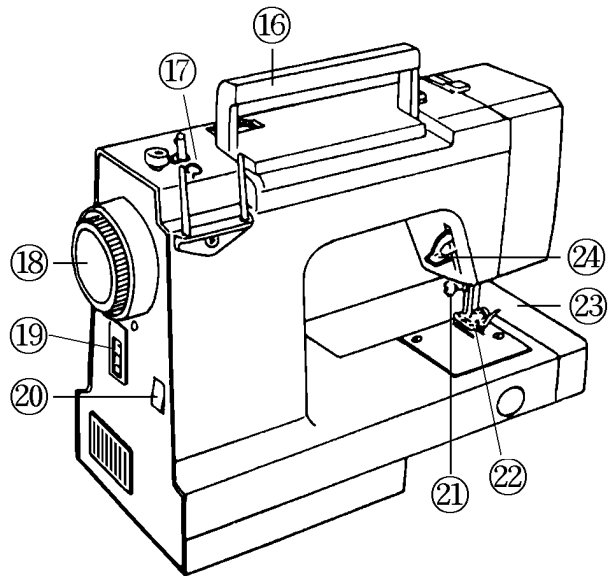
-----	3	-----	13
-----	4	-----	14
-----	4	-----	14
-----	4	-----	15
( ) -----	5	-----	15
-----	5	-----	16
-----	5	-----	16
-----	6	-----	17
-----	6	-----	18
, -----	6	-----	19
( ) -----	7	-----	20
( ) -----	8	-----	21
, -----	8	-----	21
-----	9	-----	22
-----	10	-----	22
-----	10	-----	23
-----	11	-----	23
-----	12	-----	24
-----	12	-----	25
-----	12		

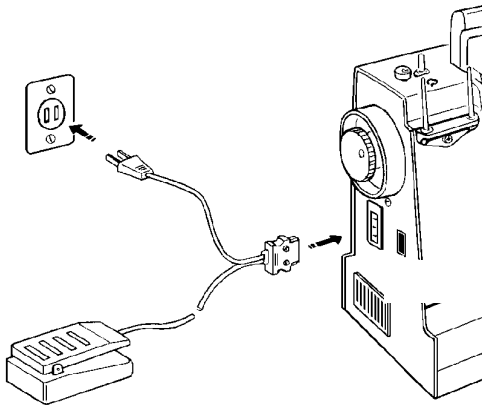


- 1.
- 2.
- 3.
- 4.
- 5.
- 6.
- 7.
- 8.
- 9.
- 10.
- 11.
- 12.
- 13.
- 14.
- 15.

- 16.
- 17.
- 18.
- 19.
- 20.
- 21.
- 22.
- 23.
- 24.

( )



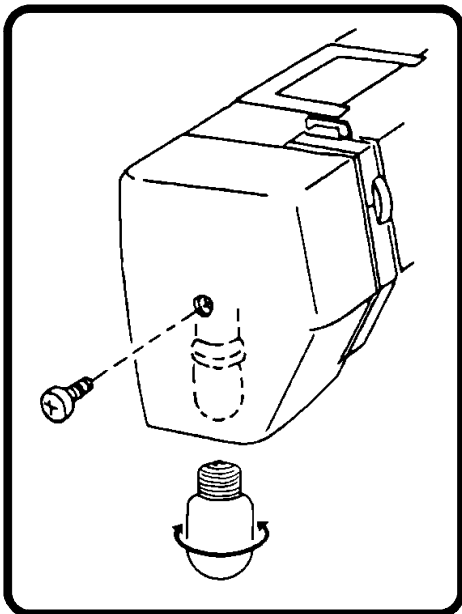
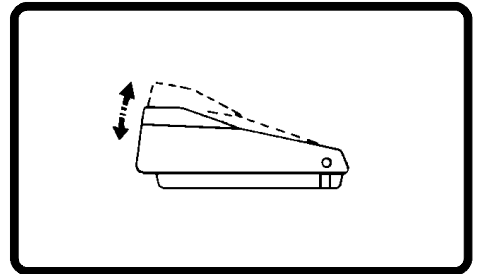


ON

가



가



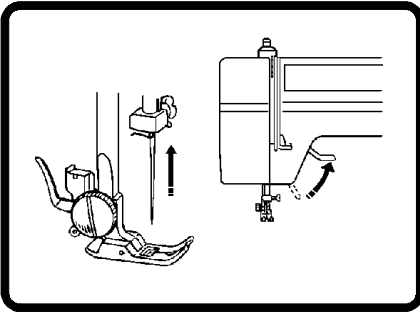
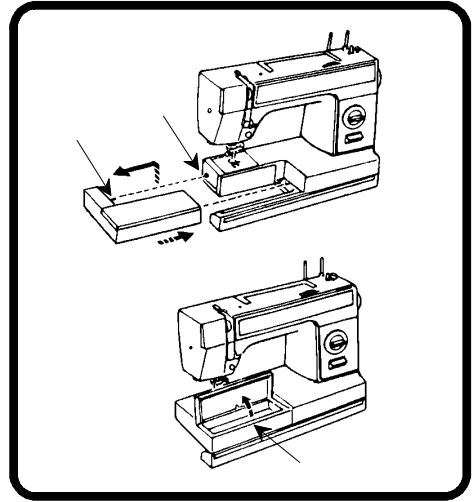
가

A/S



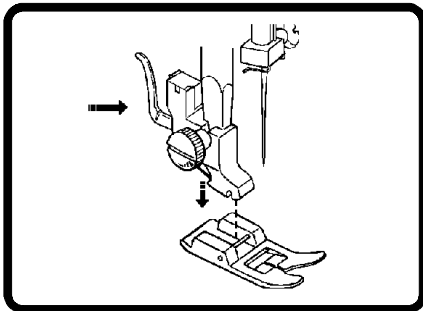
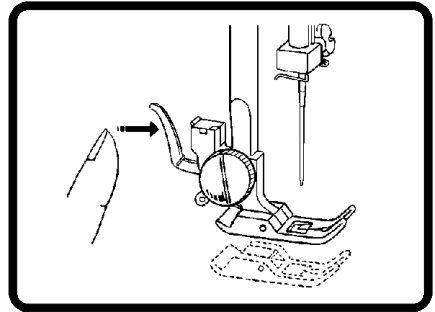
( )

(Free arm type)

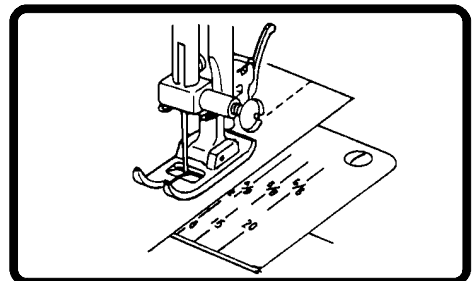


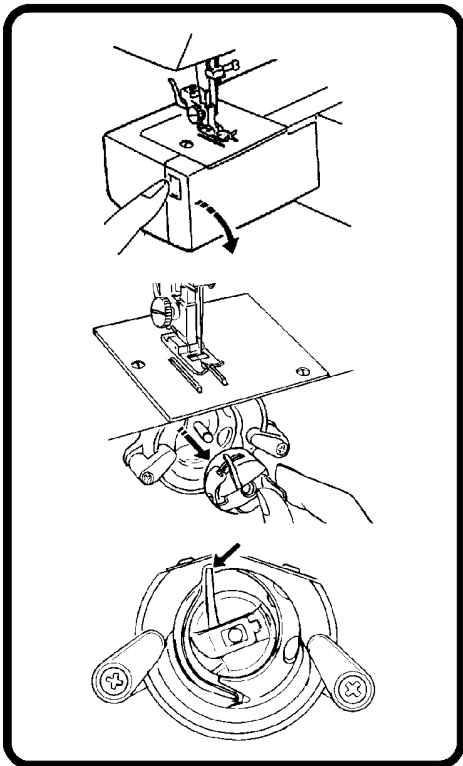
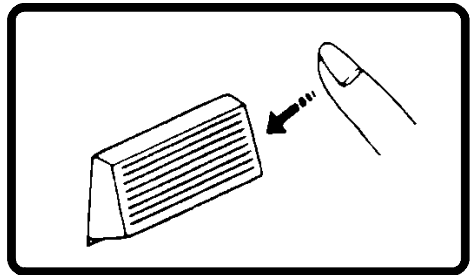
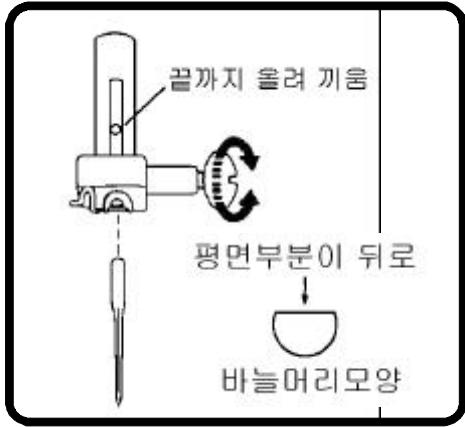
가

( )



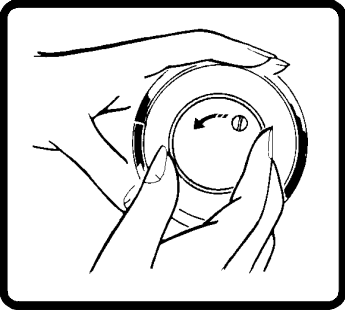
가





가 가

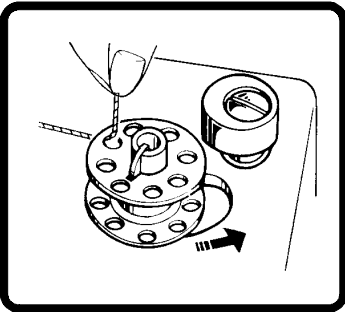
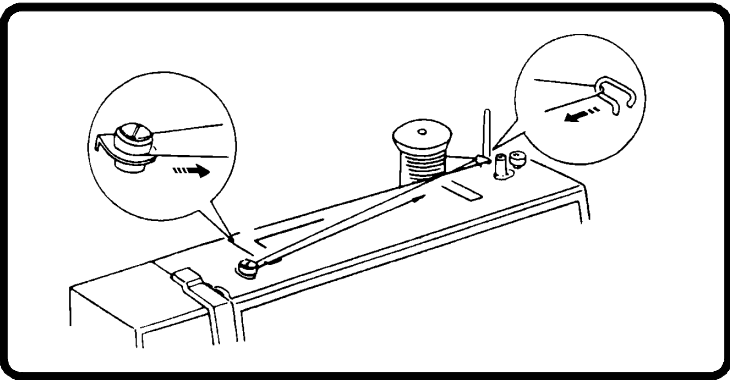
( )



1.

가

2.



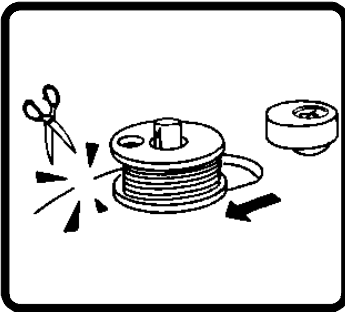
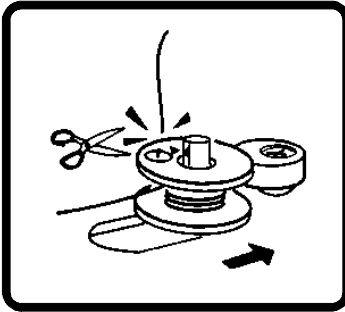
3.

( )

4.

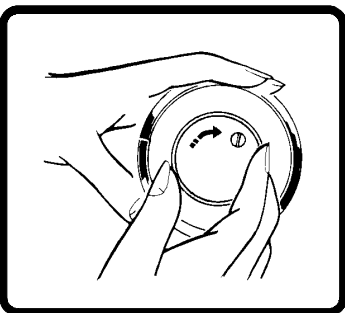
( )

5.



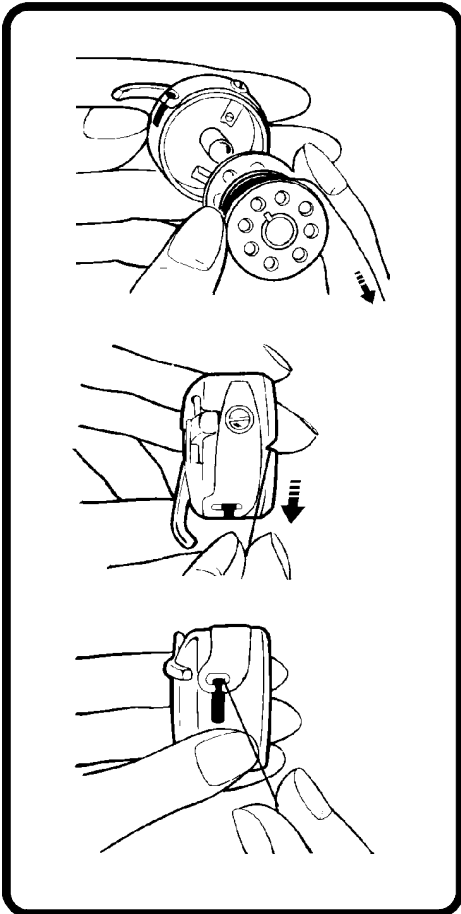
6.

7.





( )



1. 10 ~ 15cm(4 ")

2.

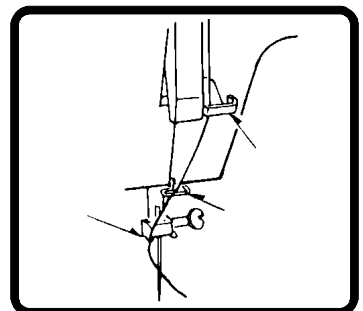
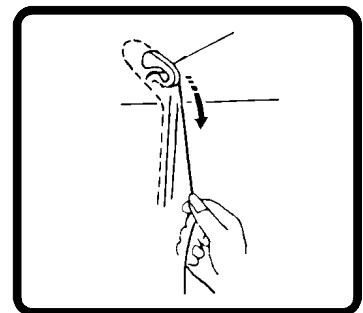
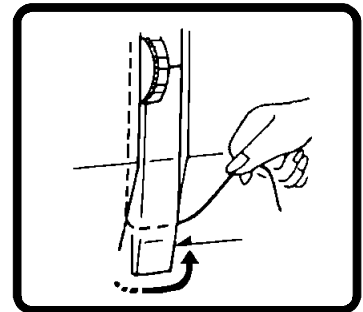
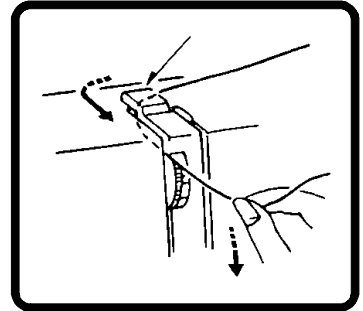
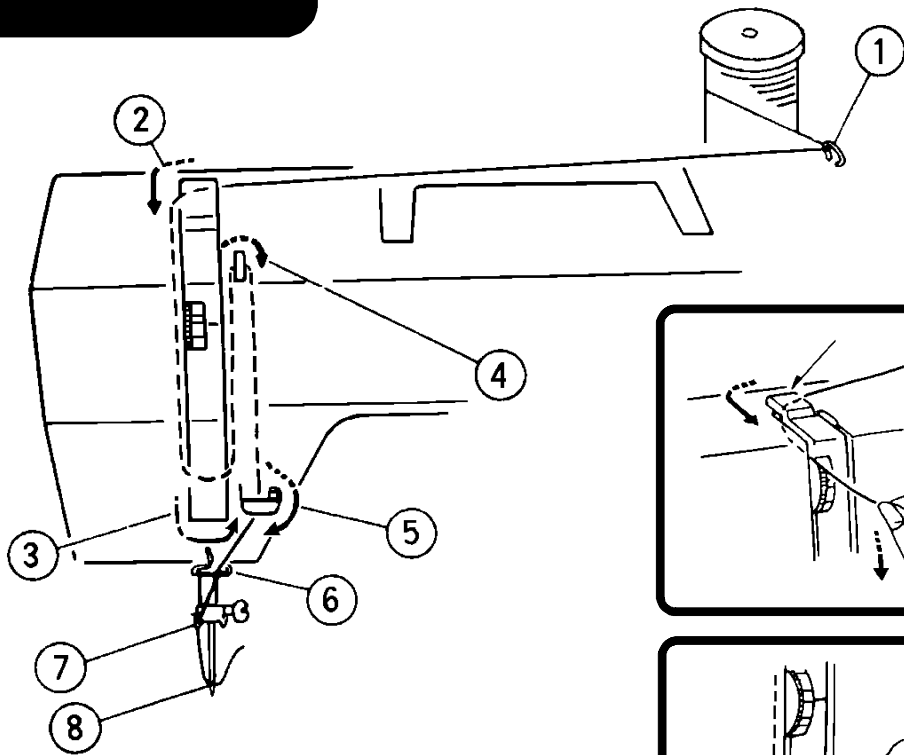
3. ( )

,

	,	60-120,	9-11
	,	50-80,	11-14
	,	40-50,	14-16

: 가 가 ,

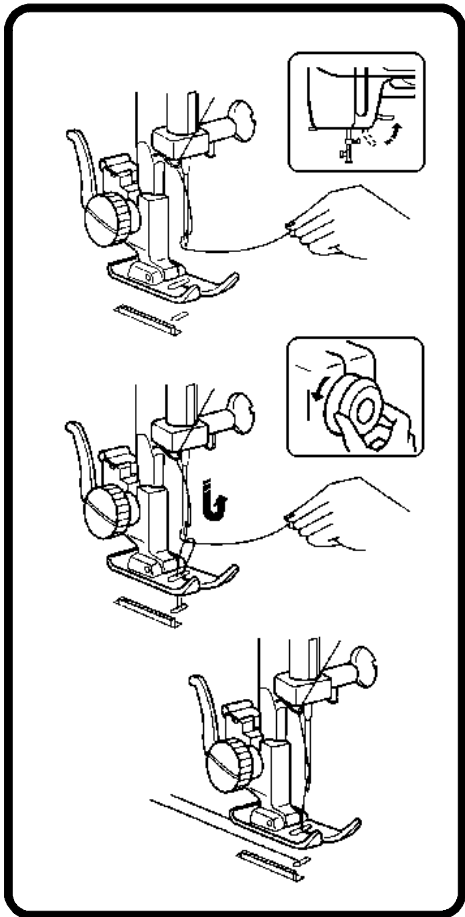
(Blue tipped needle)



- 1.
- 2.
- 3.
- 4.
- 5.

가 가

: 가  
가



1.

2.

3.

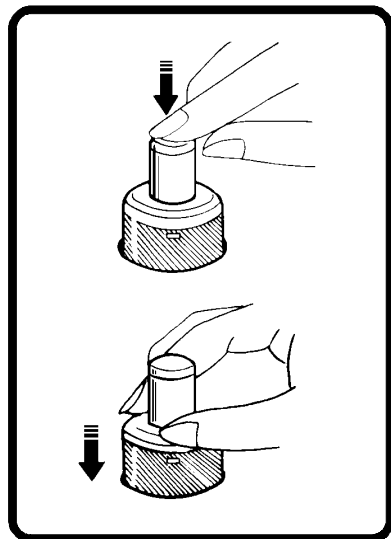
15cm

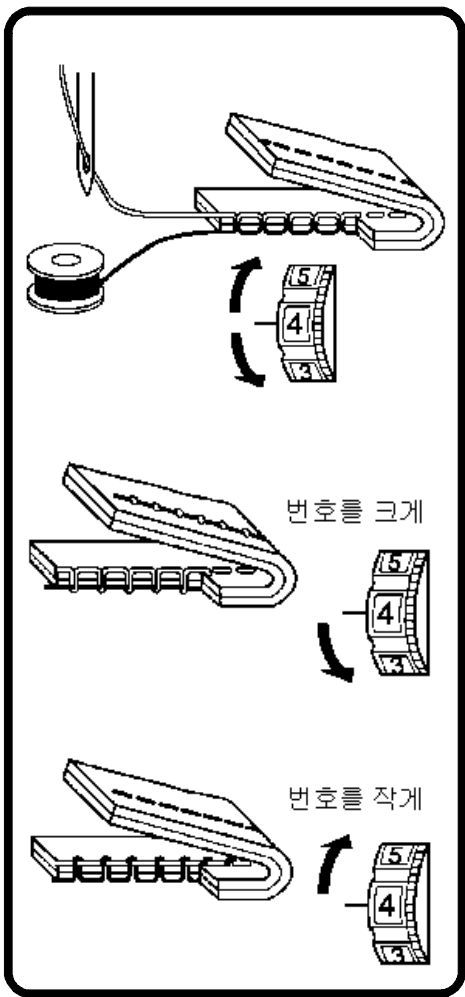


1. 가

2. 가

가  
1/4





( )

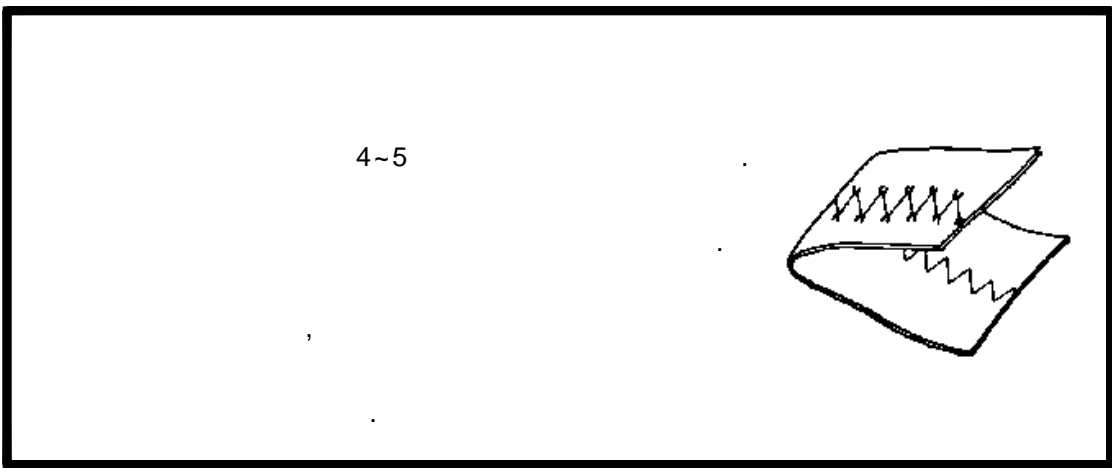
가

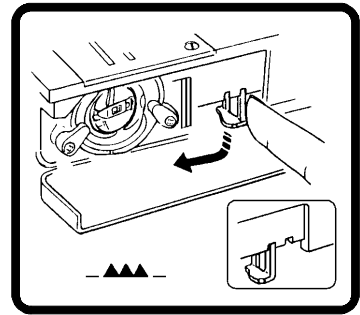
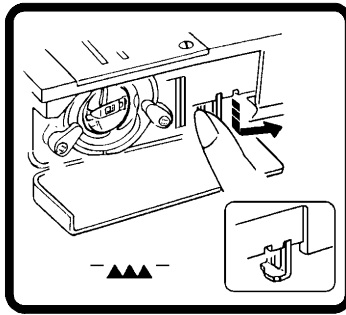
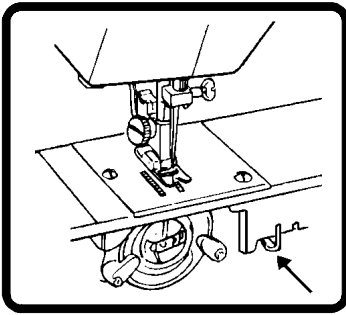
1.

2.

3.

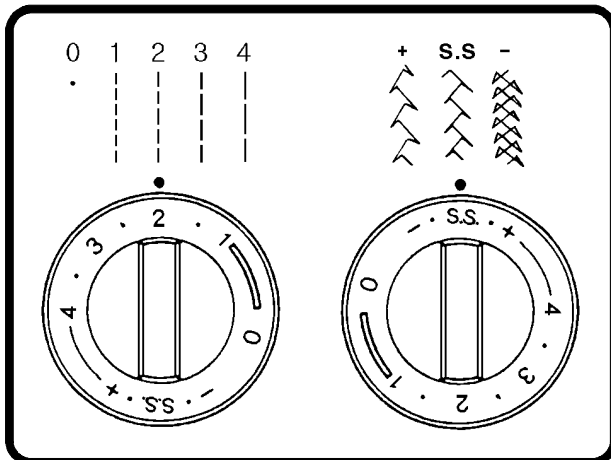
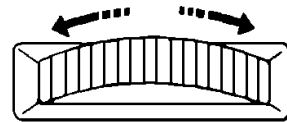
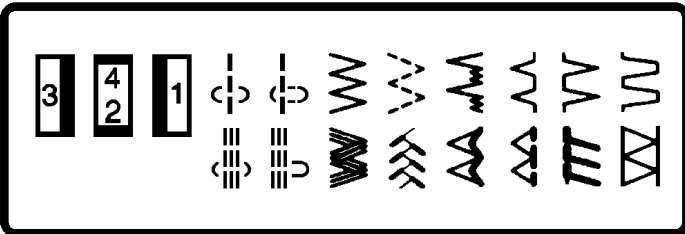
( )





가 가 ( )  
가

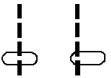
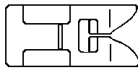
: ( )



가 1~4mm  
"0"  
"

: "0.5~4"  
가, "+.SS.-"  
가

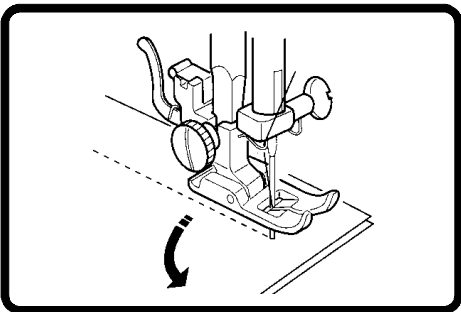
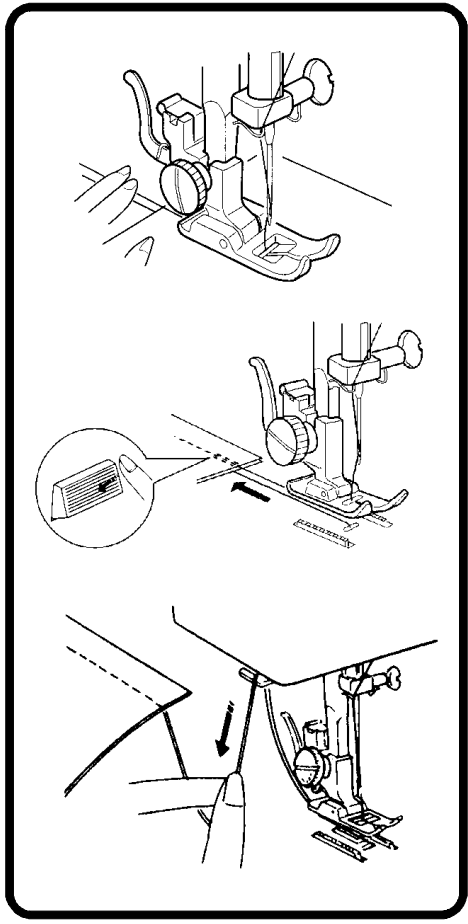



 땀수다이얼 : 1.5 ~ 4  

 지그재그 노루발

가

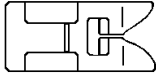
(  )

3~5



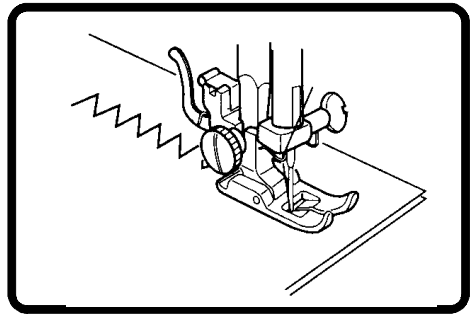


땀수다이얼 : 0.5 ~ 4

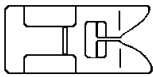


지그재그 노루발

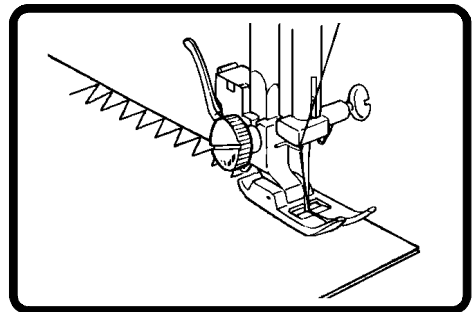
(0.5~1)



땀수다이얼 : 1 ~ 2

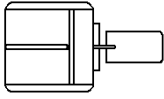


지그재그 노루발

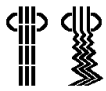
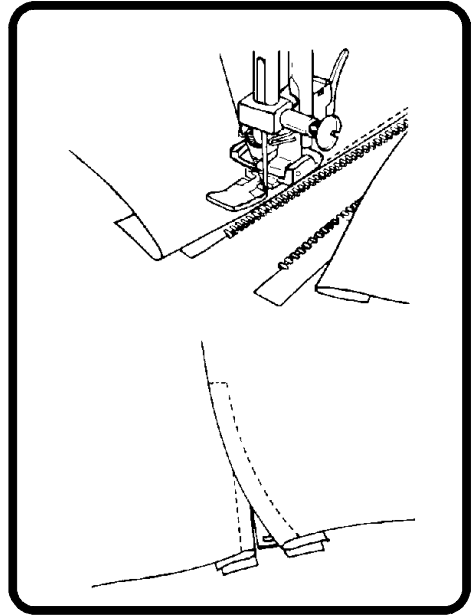




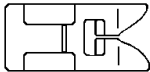
땀수다이얼 : 1 ~ 4



지퍼 노루발

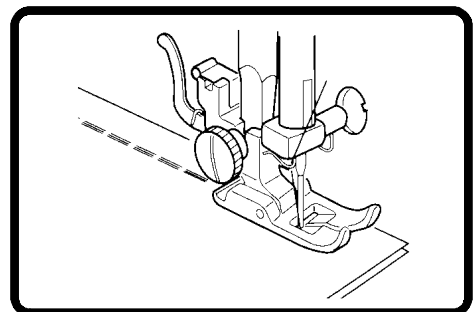


땀수다이얼 : ▼




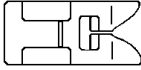
지그재그 노루발

“ ”

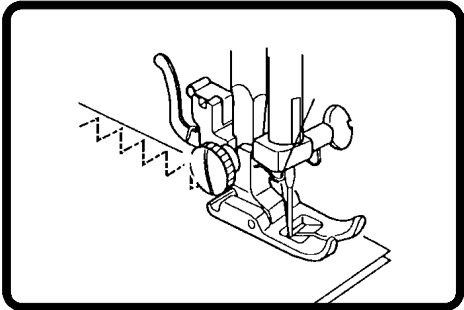


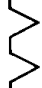
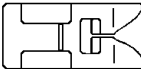





 뿔수다이얼 : 0.5 ~ 1.5  

 지그재그 노루발

가

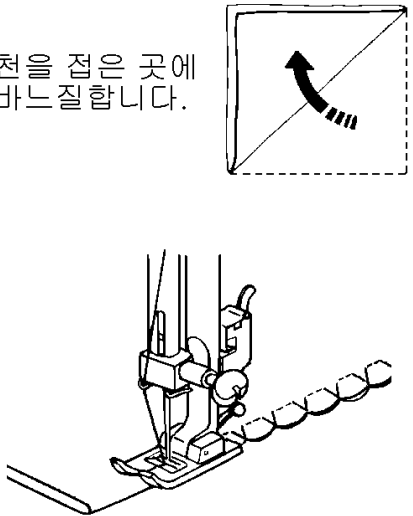



 뿔수다이얼 : 0.5 ~ 4  

 지그재그 노루발

가

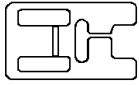
Shell Tucking( )

천을 접은 곳에  
 바느질합니다.





땀수다이얼을 조정할  
필요가 없습니다.



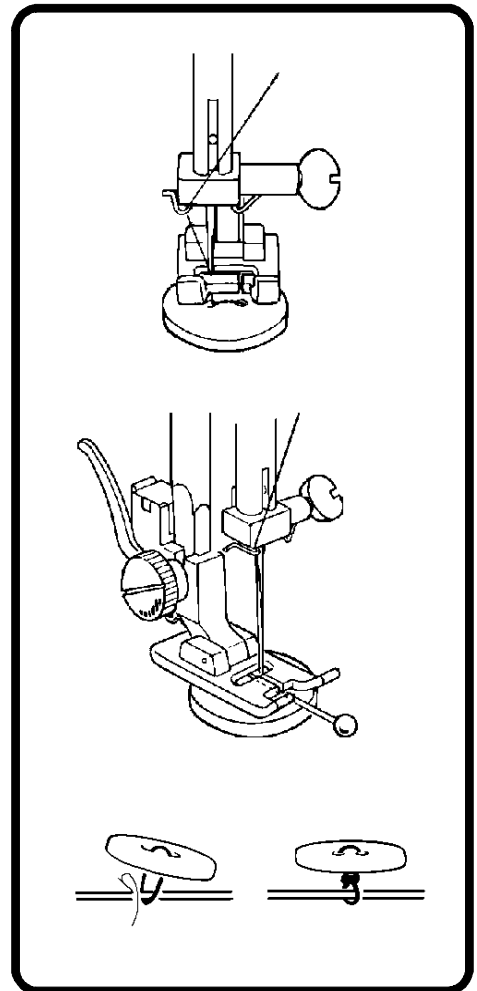
단추노루발



톱니를 제거합니다.

: 가 ,

12





3	4 2	1	땀수다이얼 : 0.5 ~ 1
			단추노루발

\*

1.

1

2.

3.

4  
2

, 2~3

4.

3

5.

4  
2

, 2~3

6.

7.

시작점

단추구멍바느질의 처음부분을 맞춘다.

1

4  
2

3

4  
2




 땀수다이얼 : 1.5 ~ 4  

 말아박기 노루발

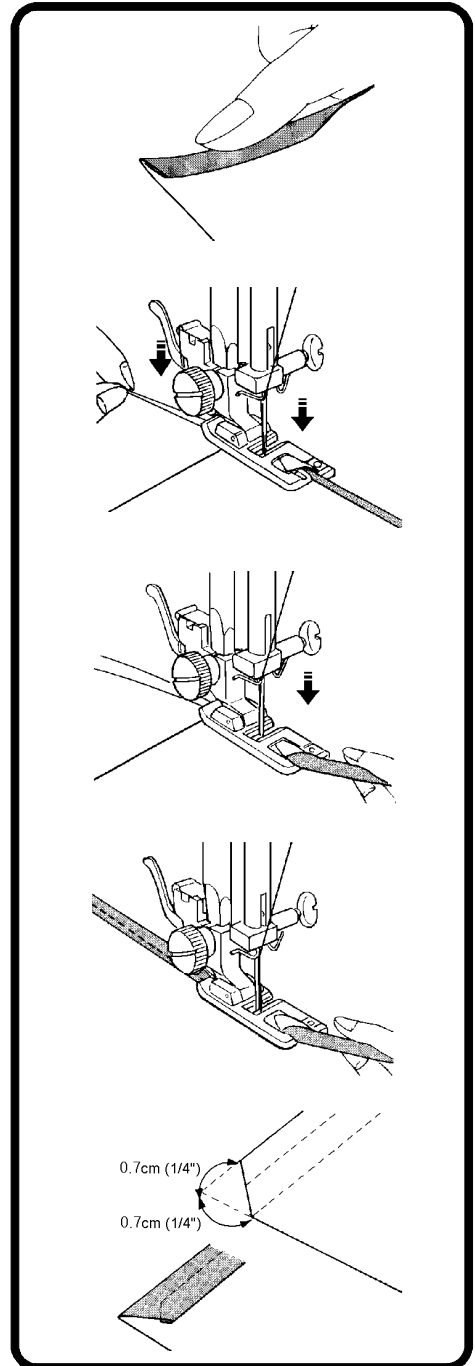
3

0.25cm


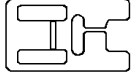
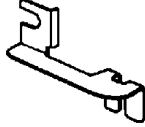
8cm

가

가  
0.7cm

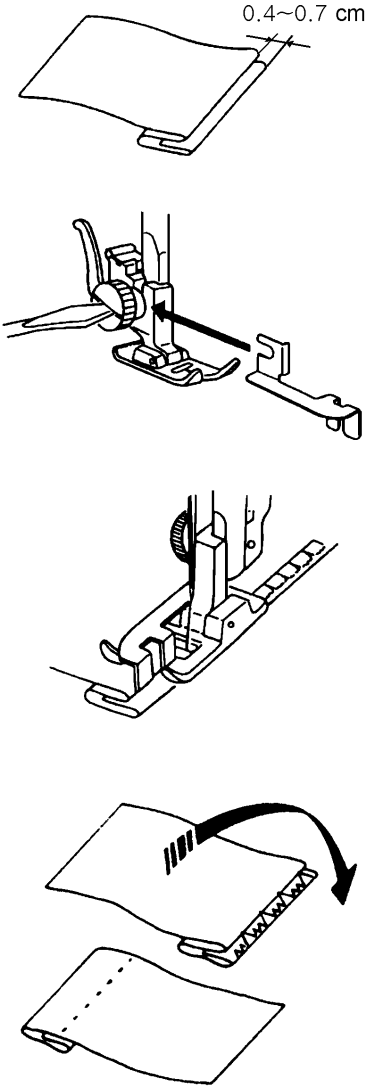





 팜수다이얼 : 1.5 ~ 4  

 단추노루발  

 솔기 안내대

0.4~0.7cm(1/4 “~7/16 “)

0.4~0.7 cm



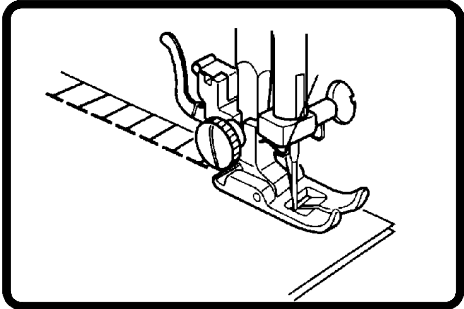



 땀수다이얼 : ▼  

 지그재그 노루발

(Satin)

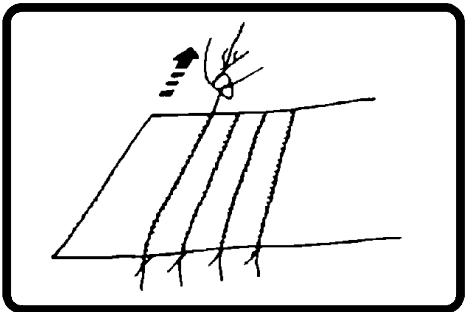
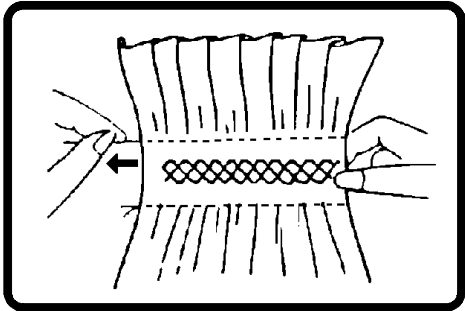
가




 땀수다이얼 : ▼  

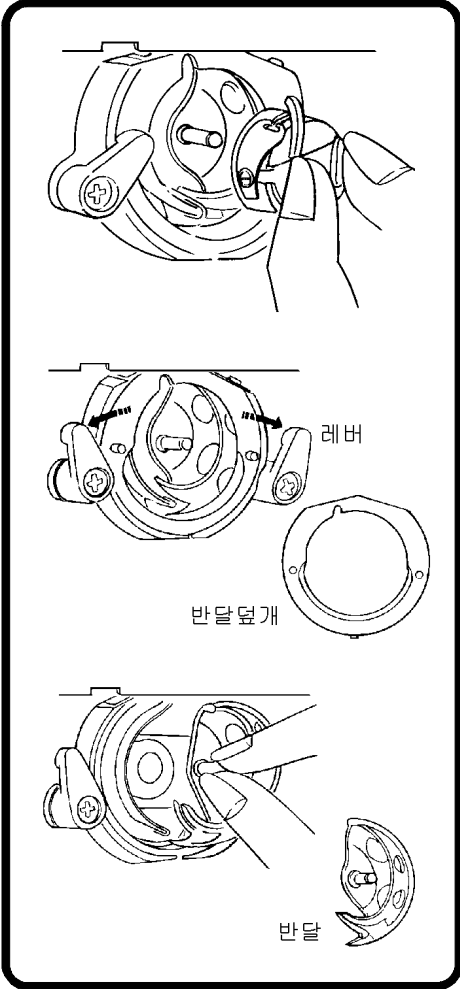
 지그재그 노루발

"L"



"4",  
1~2cm

1~3



, 가 가

( )

가

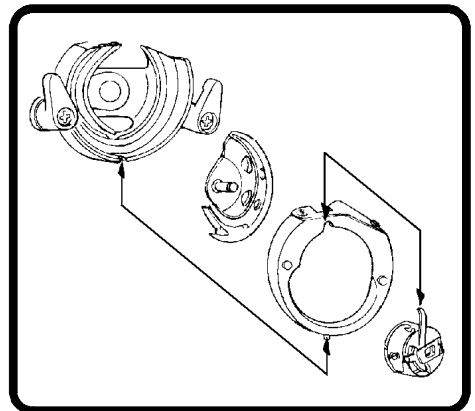
- 1.
- 2.
- 3.
- 4.

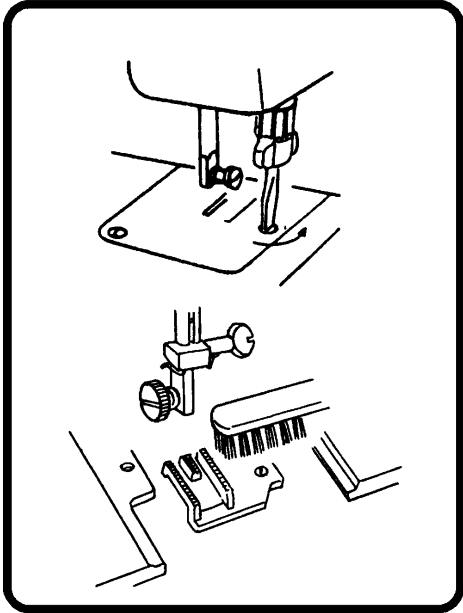
가

가

가

가





가  
가

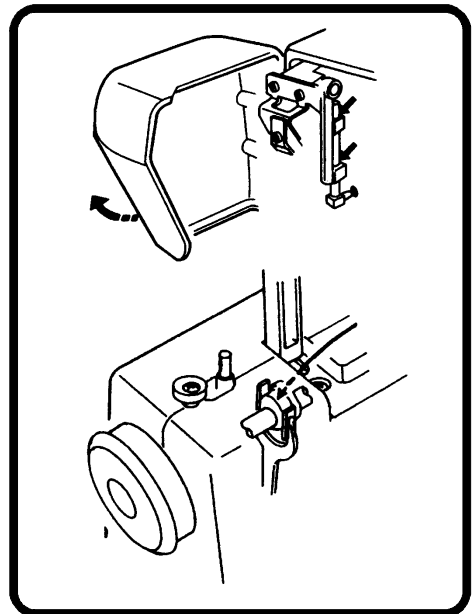


가

( )

A/S

1 1







	1. 가 2. 3. 4. 가 5. 6. 7.	9 6 11 A/S 6
	1. 2. 3. 4. 가 5. 6. 7. 가	6,7,8  A/S A/S 8 7
	1. 2. 3. 가 4. 가 (HA-1) 5. 6. 7. 8.	6 " " " " 6~11 22 9
	1. 2. 3. 가 4. 5.	6 " 9  8
	1. 0 2. , 3. 가 4. ( )	12 22~23 12
가	1. 2. 3. 가 4. 가 5. 6.	22 4 22~23 A/S  220V

## 라이온의 역사는 한국 재봉틀의 역사입니다.

- 1958. 1. 신신미싱제조상사 설립
- 1960. 5. NEW LION (사자표) 상표 등록
- 1972. 2. 뉴-라이온미싱주식회사 설립
- 1972. 11. 국내 최초 지그재그 재봉틀 개발
- 1974. 11. 수출의 날 대통령 표창 수상
- 1979. 3. 국내 최초 경합금형 FREE ARM 재봉틀 개발
- 1986. 11. 수출의 날 상공부 장관 표창 수상
- 1987. 3. 국내 최초 무료 교육실 운영
- 1995. 11. 라이온미싱(주)로 상호변경
- 1996. 12. KBS 중소기업 TV백화점 히트상품 1위 선정
- 2002. 현재 자본금 51억3000만원, 생산공장 한국/대만/태국

**서비스 신고 요령**

[www.LionM.com](http://www.LionM.com)

사용방법 문의나 고장으로 서비스를 원할 때는 제품의 모델명을 확인한 다음 연락 주시면 친절히 상담하여 드리겠습니다.

무료상담전화 **080-567-5338**    서비스센터 직통전화 **(02) 3473 - 5321**